

Quartiererschliessung Pussanal-Zwy

Ausführungsprojekt

Querprofile 1:100, Einlenker Pussanalstrasse, Los 2

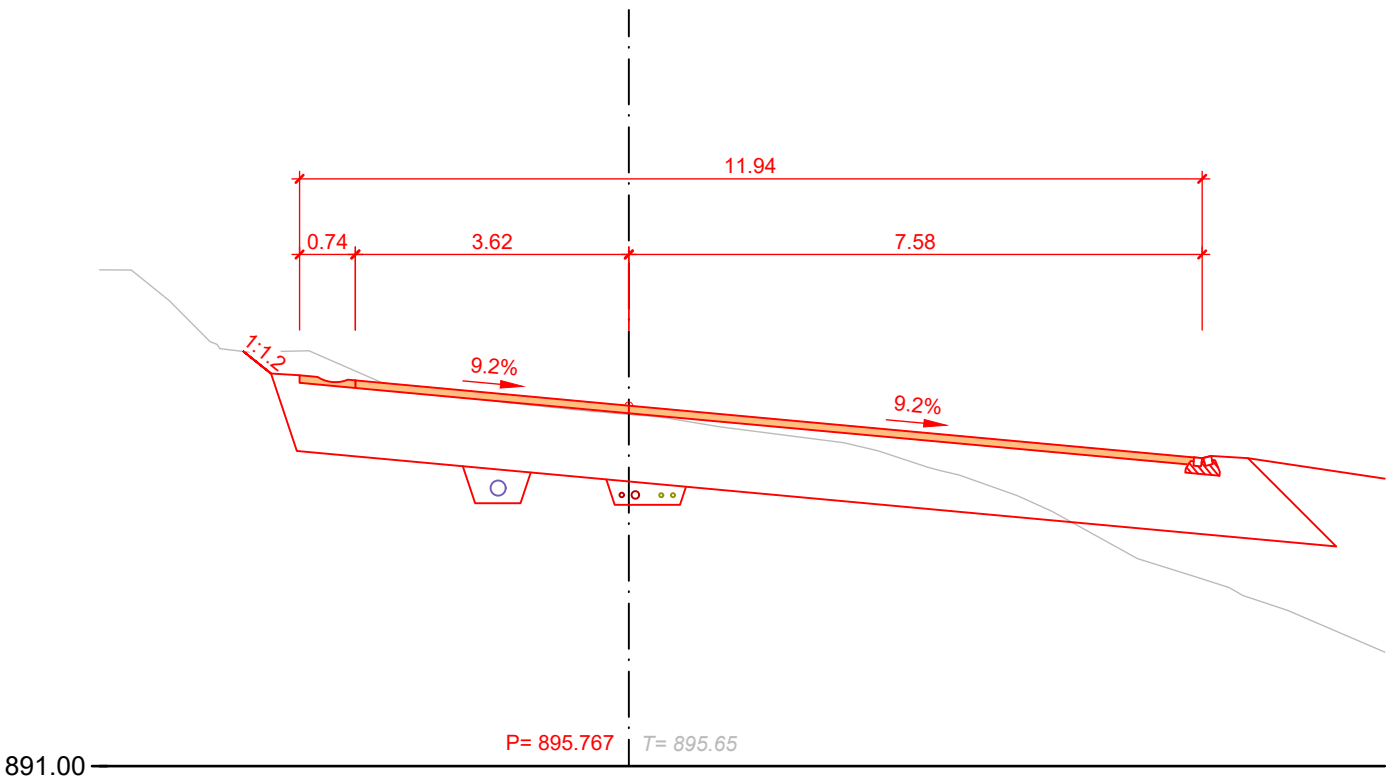


Gemeinde Grösch, Kanton Graubünden

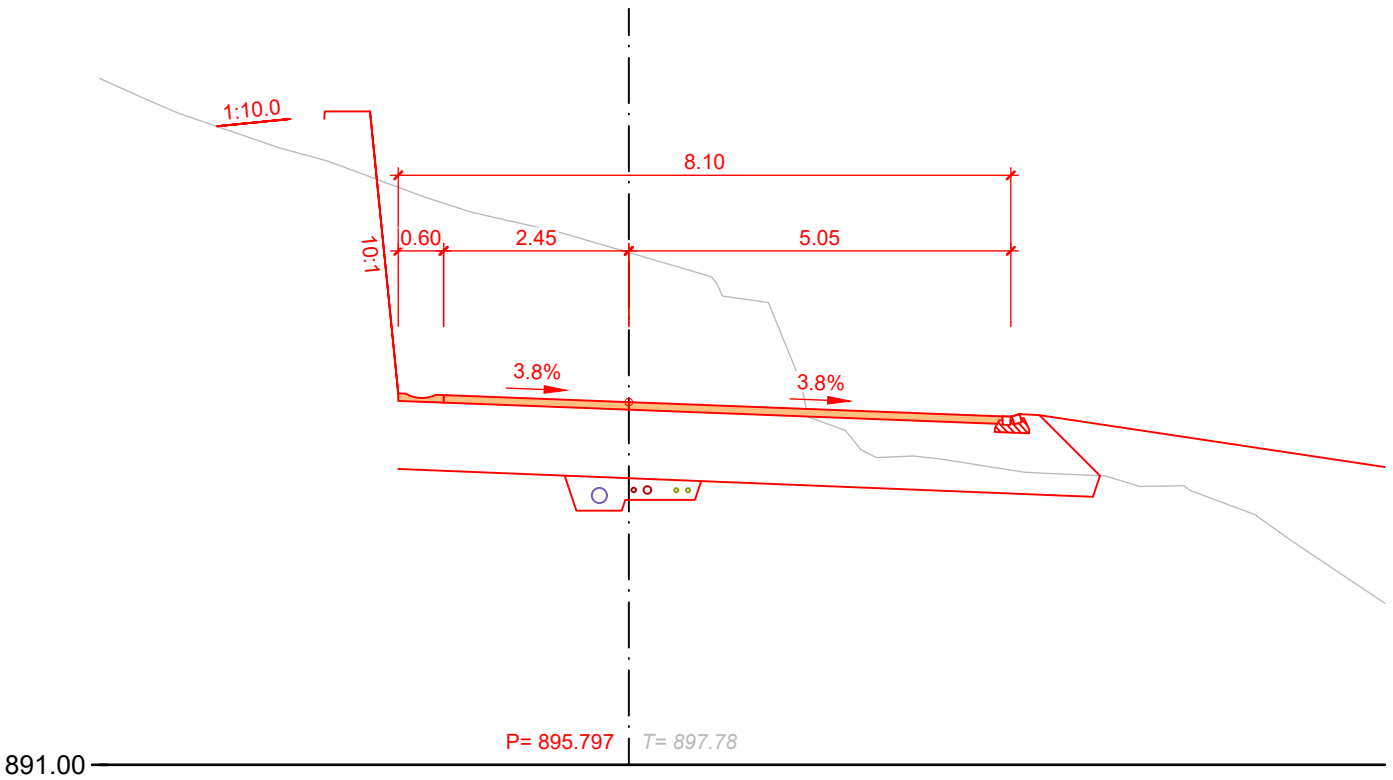
Donatsch + Partner AG
Prättigauerstrasse 34 | CH-7302 Landquart
+41 81 307 89 00 | landquart@donatsch.ch

Plan Nr.: 103202.204A		Format: 4x A4		
Projektleiter: MaMa				
Index	Änderung	Gez.	Freigabe	Datum
Genehmigung		TiMa	MaMa	20.01.2022
A	Ergänzung zusätzliche EW Leitung	DaJo	DaBu	23.08.2023
B				
C				

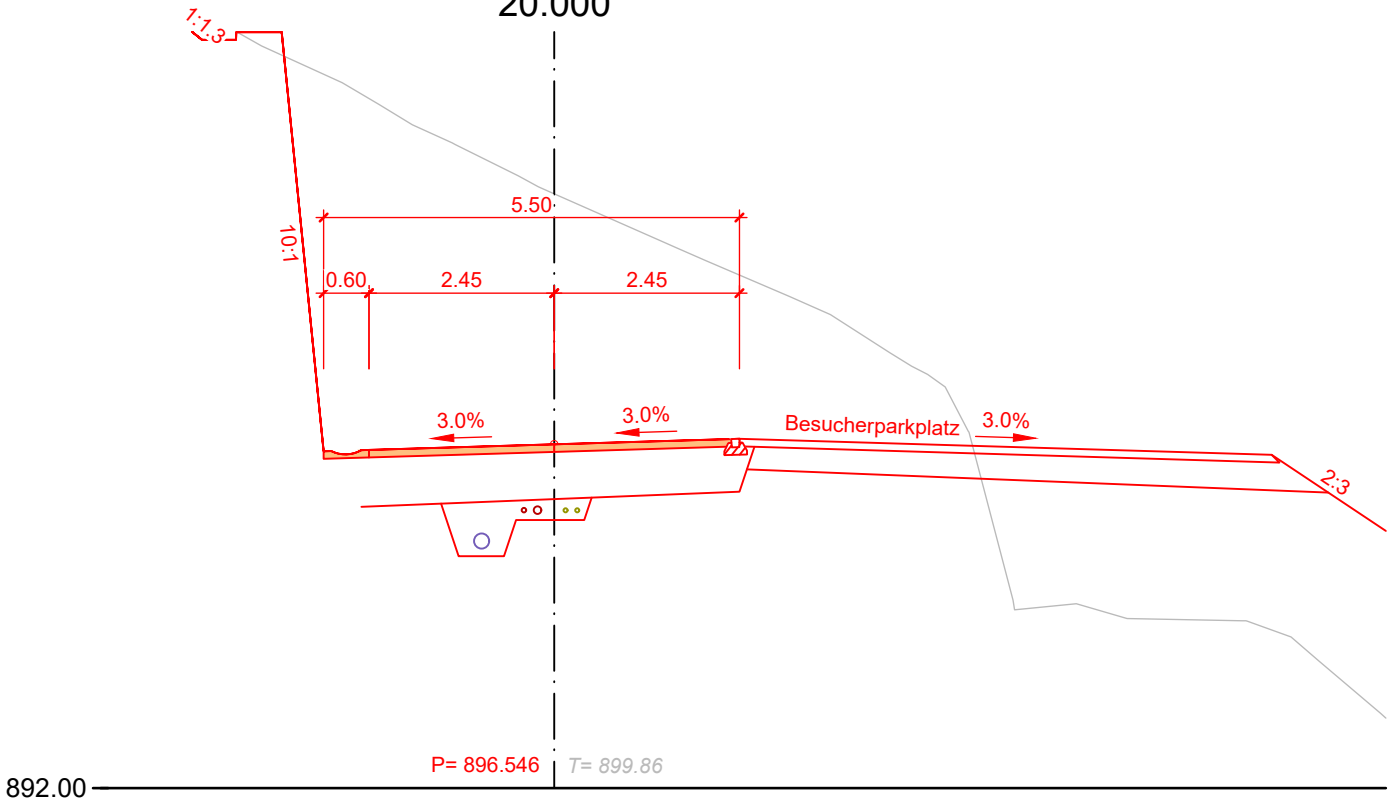
5.000



10.000



20.000



30.000

